



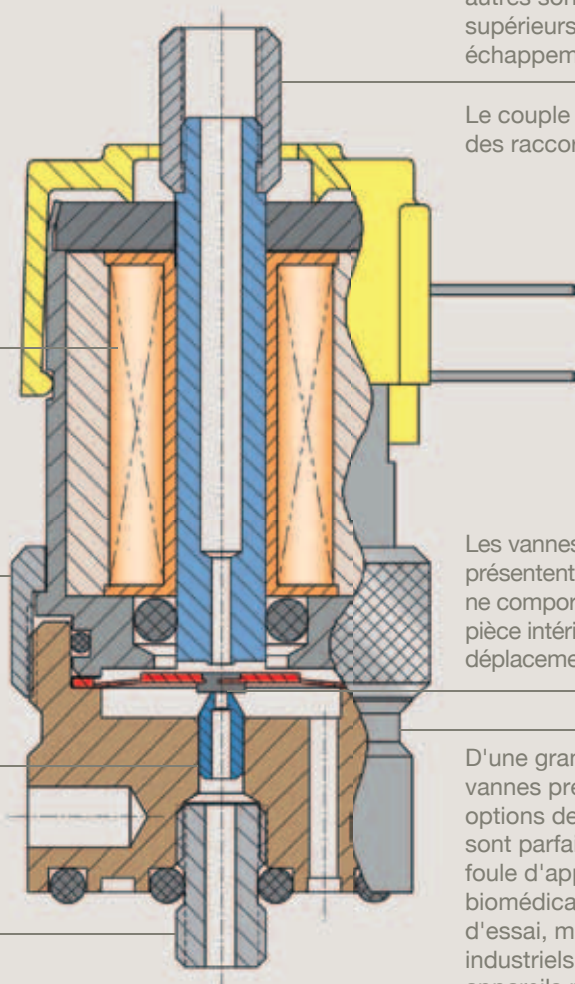
Les vannes ET, EC et EV standard de Clippard sont toutes conformes au Programme Underwriters Laboratories, Inc. Fichier N° MH 13573

Bobine de faible puissance n'absorbant que 0,67 watt à la tension nominale. Tensions standard : 12 et 24 volts. D'autres tensions sont disponibles.

Il est possible de desserrer la bague de réglage pour orienter les raccords. **NE PAS OUVRIR.** L'orientation des pièces sera compromise et la garantie obsolète.

Orifice standard : 0,6 mm.  
Également disponibles :  
L - orifice de 1 mm  
H - orifice de 1,5 mm.

Le montage sur embase tel qu'illustré autorise l'assemblage rapide et sûr de vannes électroniques sur diverses embases en vue de leur regroupement au sein d'ensembles compacts. Le modèle standard de substitution est pourvu d'une série de trous de fixation commodes.



Les vannes de la série ETO et autres sont pourvues de raccords supérieurs filetés M5 pour échappement ou entrée N.O.

Le couple de serrage maximum des raccords s'élève à 1 Nm.

Les vannes électroniques Clippard présentent la particularité de ne comporter qu'une seule pièce intérieure mobile dont le déplacement n'est que de 0,18 mm.

D'une grande compacité, ces vannes présentent de multiples options de montage. Ces vannes sont parfaitement adaptées à une foule d'applications : équipements biomédicaux, équipements d'essai, machines, systèmes industriels pilotés par ordinateur et appareils portatifs.

## Une gamme exceptionnelle d'Electrovannes conçues par Clippard

Les vannes électroniques Clippard sont silencieuses et rapides ! Ces vannes autorisent l'application de basses tensions et de signaux de faible intensité qu'elles convertissent en sorties pneumatiques à haute pression (7 bar). Des vannes basse pression à débit moyen et basse pression à haut débit sont proposées en option. (pour obtenir un niveau optimal de performance, il faut que l'alimentation en air soit raisonnablement propre et sèche. Filtration recommandée : 40 microns).

Les vannes électroniques Minimatic de Clippard sont des vannes de régulation 2/2 ou 3/2 de haute précision dont la conception repose sur un principe de fonctionnement original et breveté. Ces vannes sont dépourvues de toute pièce coulissante. Le déplacement total du ressort plat (spider) n'est que de 0,18 mm. En conséquence, les vannes de cette conception se distinguent par une consommation réduite en électricité et par une durée de vie utile exceptionnelle. Ces vannes se caractérisent par un fonctionnement très silencieux et sans échauffement significatif. En raison de leur compacité, ces vannes sont parfaitement adaptées à un large éventail d'applications : équipements biomédicaux, équipements d'essai, machines textiles, machines de conditionnement, automatisation industrielle assistée par ordinateur et systèmes portables.